



功能说明和应用指南

Roxtec 选型指南 – 用于电磁屏蔽应用的密封垫

委托方: Roxtec International AB
日期: 2026-05-11
作者: Mikael Grudd, Roxtec Group,
Box 540, Karlskrona, Sweden

[roxtec.com](https://www.roxtec.com)

目录

1	电磁屏蔽	3
1.1	螺栓材料	3
1.2	螺栓间距	3
2	Roxtec ES 解决方案框架	4
2.1	矩形框架	4
2.2	圆形框架	4
3	导电垫片	4
3.1	导电垫片 – 自粘实心交织金属丝网 – 圆形带翅片 AISI316	4
3.2	导电垫片 – 实心交织金属丝网 – 双圆形带翅片 AISI316	5
3.3	导电垫片 – 泡沫织物 – D-list 9.5x6.4 毫米	6
4	侵入保护, IP	7
4.1	单侧侵入保护	7
4.2	双侧侵入保护	8
5	腐蚀	9
5.1	受控环境	9
5.2	非受控环境	9
5.3	海洋环境.....	9
6	墙壁	9

1 电磁屏蔽

为了确保电磁屏蔽，必须在外壳或结构的所有侧面上使用导电材料，例如金属网或金属丝网。当在电磁屏蔽应用中安装电缆或管道穿隔装置时，金属框架需要是形成电屏障的结构的一部分。必须确保框架和结构之间的连续电气连接。最好的方法是将框架焊接到周围的金属墙壁上。在这种情况下，可以实现电屏蔽性能并达到防水、防气与防火效果。

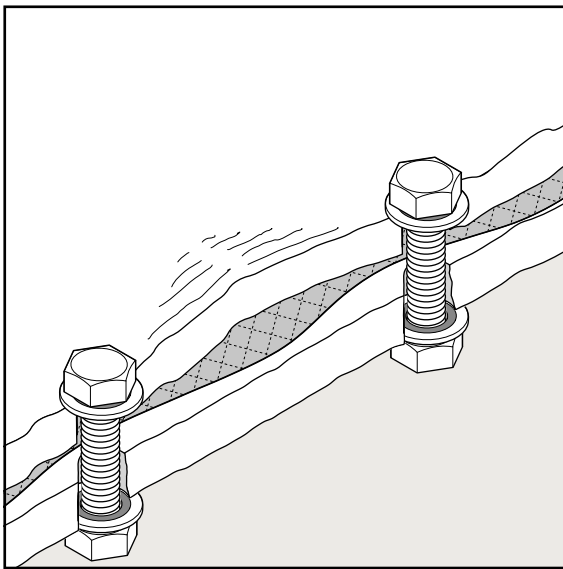
然而，当不允许或不能将框架焊接到结构上时，请优先选用栓接。本指南将讨论如何在使用螺栓穿隔时保持屏蔽保护。

1.1 紧固螺栓材料

螺栓应与框架和结构具有适当的电连接。因此，选择具有适当表面处理的螺栓是非常重要的。如果表面处理可以电气隔离螺栓，则会降低系统的屏蔽性能。

1.2 螺栓间距

为了保持屏蔽性能，让导电垫圈具有均匀的压缩水平是很重要的。导电垫圈通常需要很大的力来正确进行压缩，这会导致框架或结构的变形。因此，重要的是使用具有小间距的开孔规律。



2 Roxtec ES 解决方案框架

框架必须无油漆，以确保电气连续性。Roxtec 建议使用不锈钢、镀锌低碳钢或铝制框架/套筒。

2.1 矩形框架

Roxtec 推荐 GHM 框架用于电磁屏蔽应用。该框架具有适合屏蔽应用的孔型，不锈钢和镀锌软钢均可使用。



GHM型框架

2.2 圆形框架

Roxtec 公司为 ES 系统的 R 系列和 RS 系列提供称为套筒的圆形框架。这些套筒采用不锈钢、镀锌低碳钢和铝制成。



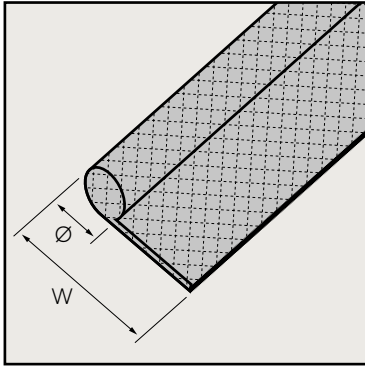
SLFR 套筒

3 导电垫片

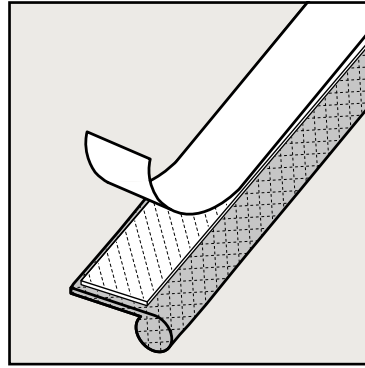
为了确保栓接系统中的连续电连接，必须使用导电垫圈。有许多类型的垫圈和材料可达成此目的。若需要，Roxtec 可提供多种型号。这些垫圈通常以条状出售，并且长度由客户指定。

3.1 导电垫片 - 自粘实心交织金属丝网 - 圆形带翅片 AISI316

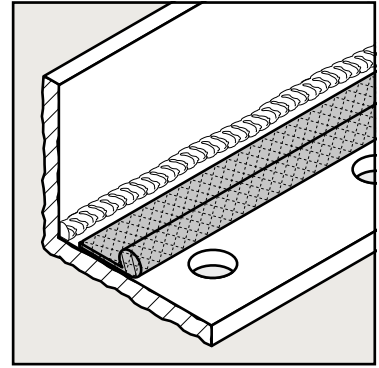
Ø6.4 毫米，宽度 W 9.5 毫米，实心编织金属丝网。适用于高达 60dB 的屏蔽效能（场所）。安装前，在垫片上粘贴有 10 毫米宽的双面胶带。



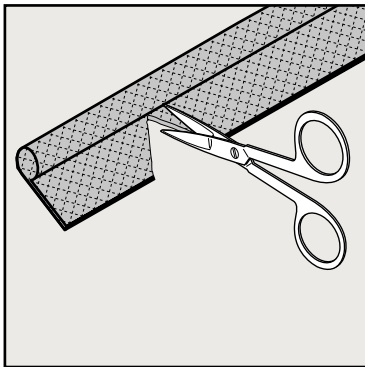
导电垫圈 - 圆形带翅片。



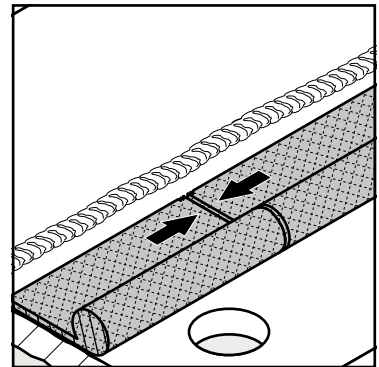
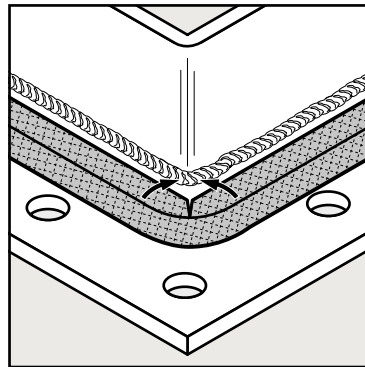
粘贴胶带。



安装自粘垫圈, 使圆形部分朝向螺栓孔。



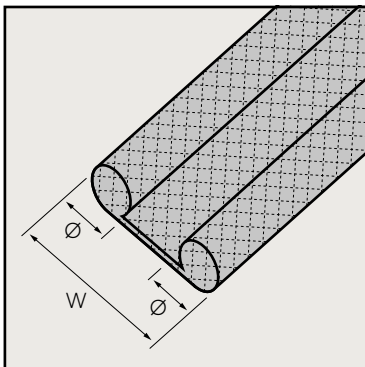
安装之前, 在翅片的转角处切出一个 90° 的槽。



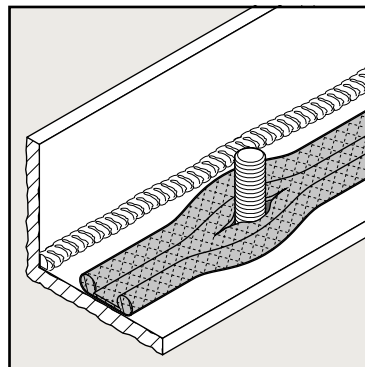
确保垫片两端相接。

3.2 导电垫片 - 实心交织金属丝网 - 双圆形带翅片 AISI316

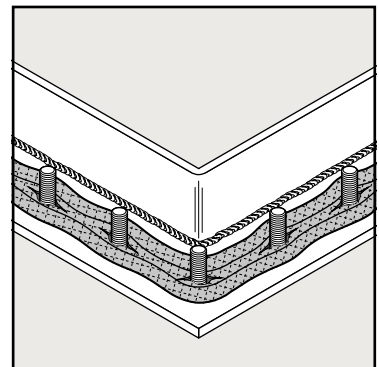
Ø6.4 毫米, 宽度 W 19.1 毫米, 实心编织金属丝网。适用于高达 80dB 的屏蔽效能。为获得最佳性能, 在垫圈的两个圆形部件之间为紧固螺栓开孔。



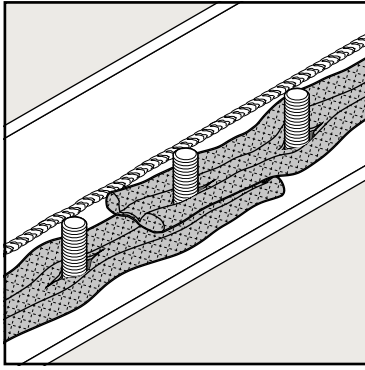
导电垫圈 - 双圆形带翅片。



开孔并穿过螺栓。



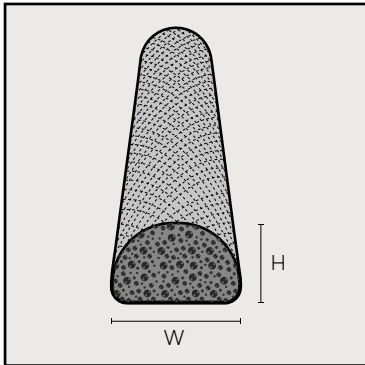
将垫片布置在框架周围。



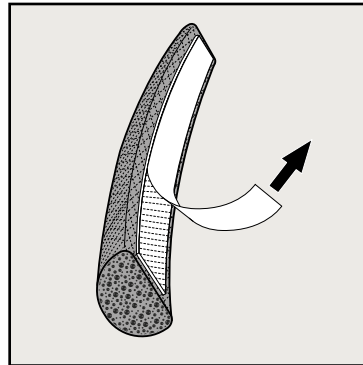
确保垫片接头至少重叠 20 毫米。

3.3 导电垫片 - 泡沫织物 - D-list 9.5x6.4 毫米

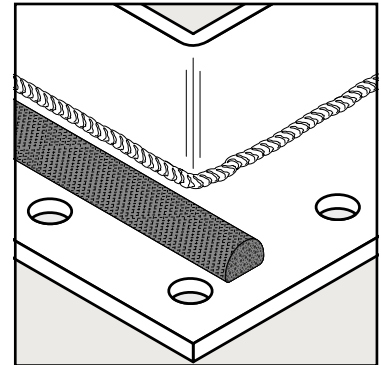
泡沫织物, 高, H, 6.4 毫米, 宽, W, 9.5 毫米。提供胶带以便于安装。适用于高达 60dB 的屏蔽效能。建议最大压缩 70%。



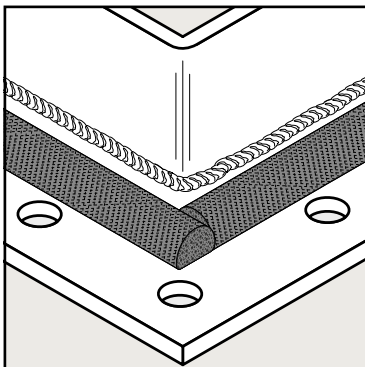
导电垫圈 - 泡沫织物。



拆下保护纸。



将自粘垫片连接到法兰上。



垫片端部的连接。

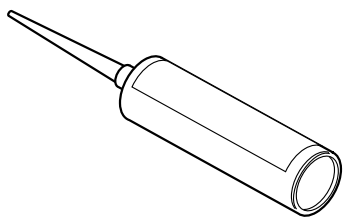
为了获得更高的屏蔽效果, 优先选择焊接。

请联系 Roxtec 代表获取指导和更多选项。

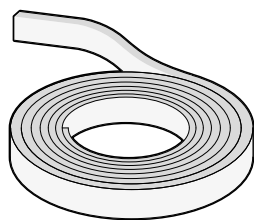
4 侵入保护, IP

为了获得与电磁屏蔽相结合的侵入保护, 导电垫圈需要与环境垫圈结合。

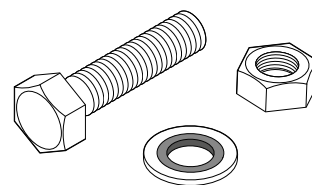
编织金属丝网垫片需要高压缩以提供最大屏蔽效果。 建议用密封剂或丁基橡胶与密封垫圈配合使用。



密封剂



丁基密封剂

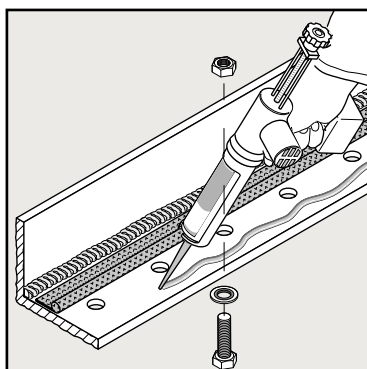


带密封垫圈和螺母的紧固螺栓

4.1 单侧侵入保护

高达 IP 66/67

密封剂

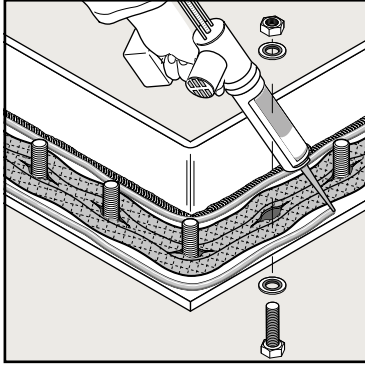


沿密封垫圈及法兰外侧涂抹密封剂。

4.2 双侧侵入保护

高达 IP 68

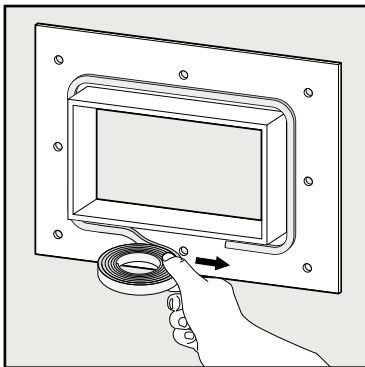
密封剂



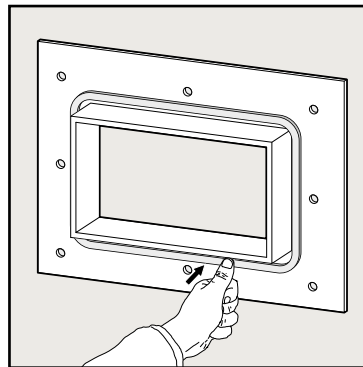
沿密封垫圈及法兰外侧和内侧涂抹密封剂。

丁基垫片

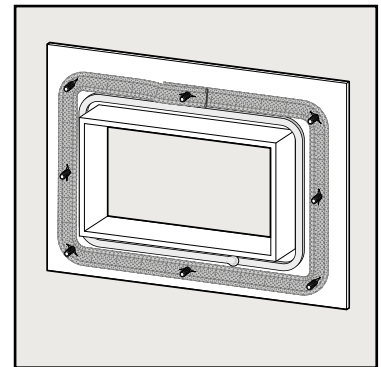
沿导电垫圈的外侧和内侧，以及密封垫圈涂抹丁基密封剂。



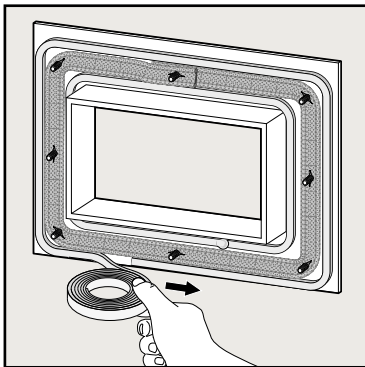
在框架上使用丁基橡胶垫圈的第一圈。



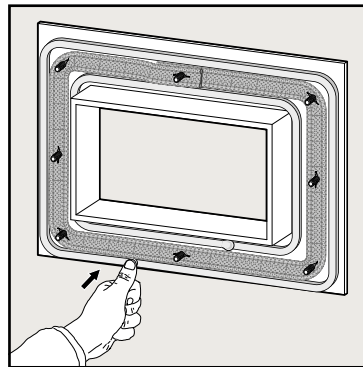
搭接两端并用手用力固定。



安装导电垫圈和带密封垫圈的螺栓。



将丁基橡胶垫圈的第二圈贴在框架上。



搭接两端并用手用力固定。

5 腐蚀

所有金属都会遭受腐蚀。根据周围环境，需要不同类型的保护以避免腐蚀的影响，并确保屏蔽性能可以长期保留。

5.1 受控环境

具有受控温度和湿度的室内环境。通常只使用导电垫圈，不需要环境保护。

5.2 非受控环境

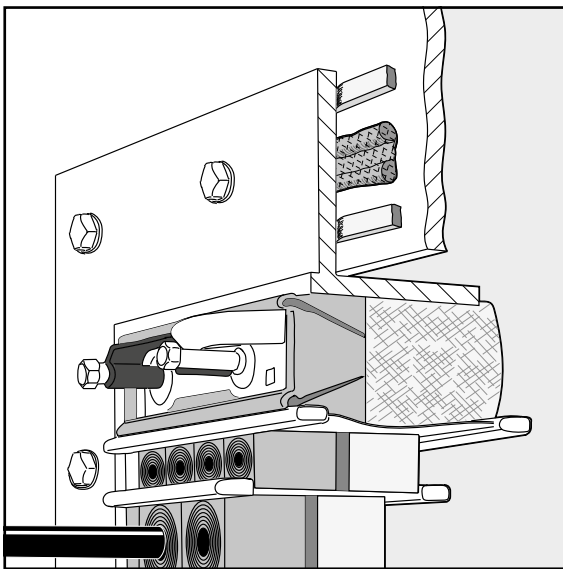
室外环境，温度和湿度不受控制，偶尔有水。建议使用密封剂进行侵入保护。

5.3 海洋环境

含盐环境。不建议在恶劣环境中使用栓接。优先选择焊接。

6 墙壁

对于电磁屏蔽应用，墙壁结构必须是导电的。必须清除油漆、铁锈、腐蚀和污垢，以确保穿隔框架的电气连续性。墙壁结构需要足够厚。以避免变形。我们可根据要求提供对接法兰。组装前，必须仔细清洁框架和墙壁结构之间的接触面，以实现最大性能。



免责声明

“Roxtec 电缆和管道穿隔密封系统（以下简称“Roxtec 系统”）是一种模块化密封系统，由不同组件组成。每一个部件对于 Roxtec 系统获得最佳性能均不可或缺。Roxtec 系统已通过认证，可抵御多种不同的危险。各类认证以及 Roxtec 系统抵御风险的能力，都依赖于 Roxtec 系统中所有组件的正确安装。因此，除非作为 Roxtec 系统组成部分的所有部件均由 Roxtec 制造或由 Roxtec 授权制造（以下简称“授权制造商”），否则此类认证无效，且不适用。Roxtec 不会就 Roxtec 系统的性能做出任何保证，除非 (I) Roxtec 系统所有部件均由授权制造商制造并且 (II) 购买者遵守下文 (a) 与 (b) 之规定。

(a) 存储过程中，应将 Roxtec 系统或其组件在室温下保存于室内且置于原包装中。

(b) 应确保随时按照生效的 Roxtec 安装说明进行安装。

虽然 Roxtec 提供了相关产品信息，但是 Roxtec 系统或其任何部分的购买者仍有义务独立确定这些产品是否适用于预定工艺、安装和/或用途。

Roxtec 不对 Roxtec 系统或其任何部分做出任何保证。如因 Roxtec 系统或安装过程中使用非授权制造商制造的部件以及/或者使用 Roxtec 系统的方式或应用违背了 Roxtec 系统设计或预期用途而导致或产生直接、间接或从属性损失或损害、利润损失或其它损失，Roxtec 概不承担任何责任。

对于适销性和特定用途的适用性，Roxtec 明确排除任何暗示保证，同时排除成文法或普通法所规定的其它明示或暗示陈述与保证。用户应自行确定 Roxtec 系统是否适用于预定用途，并且承受相关风险和责任。在任何情况下，Roxtec 均不对任何间接、从属性、惩罚性、特殊性、惩戒性或附带性损害或损失负有责任。

Roxtec 产品按照“Roxtec 一般销售条款”所规定的条件供应和销售。最新版本的“Roxtec 一般销售条款”可以在 roxtec.com/general-terms-of-sales 找到，可供下载。”

