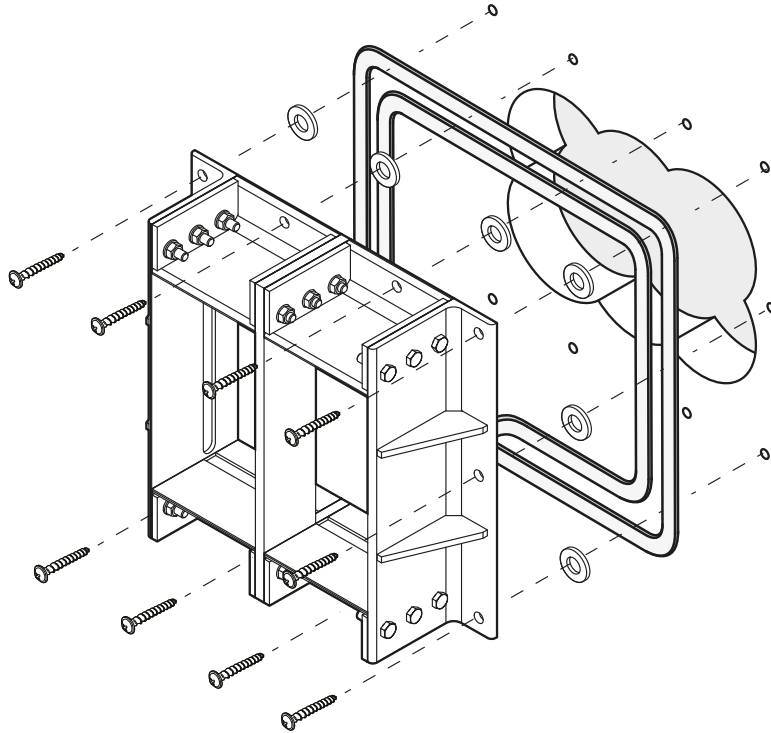


功能说明和应用指南

# Roxtec 金属框架、套筒 和密封垫选择指南



委托方: Roxtec International AB

日期: 2023-05-25

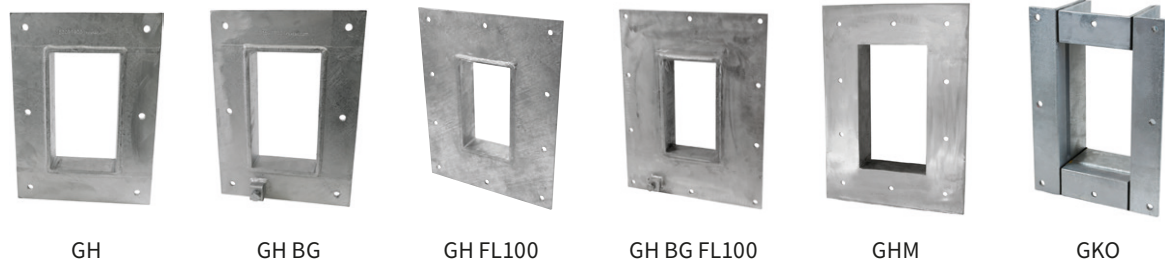
作者: Jens Bohlin, Roxtec International AB, Box 540, Karlskrona, Sweden

# 目录

<b>1</b>	<b>栓接矩形框架 – G 系列</b> .....	<b>3</b>
1.1	GH .....	3
1.2	GH BG™ .....	3
1.3	GH FL100 .....	3
1.4	GH BG™ FL100 .....	3
1.5	GHM .....	3
1.6	GKO .....	3
<b>2</b>	<b>栓接套筒 – SLF 系列</b> .....	<b>4</b>
2.1	SLF R/SLF RS .....	4
2.2	SLFO .....	4
2.3	SLFO EXT .....	4
2.4	SLF RS BG™ .....	4
<b>3</b>	<b>定制解决方案</b> .....	<b>4</b>
<b>4</b>	<b>针对结构选择密封方法</b> .....	<b>5</b>
4.1	混凝土 .....	5
4.2	砌石、砖块和砌块 .....	6
4.3	石膏/木材 .....	7
4.4	钢 .....	8
4.5	表 1 – 建议的框架/套管和结构组合 .....	9
4.6	表 2 – 建议的密封垫/密封条和框架/套筒组合 .....	10
4.7	表 3 – 一般应用中密封垫和密封条的等级 .....	10
4.8	表 4 – 从 UL/NEMA 到 IP 等级的转换 .....	10
<b>5</b>	<b>密封垫和密封剂</b> .....	<b>11</b>
5.1	TSL 8x8 丁基密封条 .....	11
5.2	预穿孔密封垫 .....	11
5.3	TSL 15x6 密封条 .....	11
5.4	TSL 20x8 密封条 .....	12
5.5	密封剂 .....	12
5.6	EMC 密封垫 .....	12
<b>6</b>	<b>紧固件</b> .....	<b>12</b>
6.1	混凝土和砖墙 .....	12
6.2	轻质混凝土 .....	12
6.3	金属结构 .....	13
6.4	木/钢螺柱 .....	13
6.5	夹芯板 .....	13
<b>7</b>	<b>安排</b> .....	<b>13</b>
7.1	定位 .....	13
7.1.1	积水和结冰 .....	13
7.1.2	移动结构 .....	14
7.1.3	弯角电缆和管道 .....	14
7.1.4	水平安装 .....	14
7.2	非承重结构的框架 .....	15
7.3	连接和接地 .....	15
7.4	延伸防护框 .....	16
7.5	证书与认可 .....	16
7.6	产品选型 .....	16

# 1 栓接矩形框架 – G 系列

Roxtec G 系列是一种金属框架，用于螺栓连接到墙壁/地板和外壳上。当与相应的 Roxtec 密封组件一起使用时，该框架可提供防火、防水、防气以及防啮齿动物和害虫的环境保护。矩形框架允许电缆和管道的高密度穿隔。



## 1.1 GH

GH 框架适用于金属、石膏或木质结构中的孔。法兰宽度为 60mm，以覆盖粗糙的孔径。

## 1.2 GH BG™

GH BG™ 框架是一种配备有两个对角放置的接地端子的 GH 框架，用于接地应用。只有一个开口的框架有一个。当安装表面不导电时，独立的接地端子提供专用的接地电路。

必要时，框架可从法兰两侧接地。

## 1.3 GH FL100

GH FL100 是一种适合用螺栓固定在混凝土和砖墙中的框架，这得益于 100mm 宽的法兰。宽法兰将紧固件与孔隔开，以防止装配过程中混凝土出现裂缝。

## 1.4 GH BG™ FL100

GH BG™ FL100 框架是一种配备有两个对角放置的接地端子的 GH FL100 框架，用于接地应用。只有一个开口的框架有一个。当安装表面不导电时，独立的接地端子提供专用的接地电路。

必要时，框架可从法兰两侧接地。

## 1.5 GHM

GHM 框架的螺栓孔更窄，适用于加压安装或屏蔽环境，如使用导电垫片的机房或机柜。出于同样的原因，它也可用于甲板/舱壁、夹芯板或高级建筑。与标准的螺栓孔径相比，框架提供了更全面的水和气体耐压能力，以及更好的屏蔽能力。

## 1.6 GKO

GKO 框架是栓接的框架。它从结构上伸出，以便栓接在多个孔或不规则孔上。适用于安装在现有电缆和管道周围。

## 2 栓接套筒 – SLF 系列

Roxtec SLF 系列是一种用于连接墙壁/地板和外壳的套筒。套筒用于圆形 R 框架、H 密封系统和 RS 密封系统。当与相应的 Roxtec 密封组件一起使用时,可提供防火、防水、防气以及防啮齿动物和害虫的环境保护。



### 2.1 SLF R/SLF RS

该套筒用于金属、石膏、木材或夹芯板。法兰覆盖粗糙的孔。我们可根据要求提供更宽的法兰。

### 2.2 SLFO

SLFO 是一个可开启式套筒,用于改造或预置了管接头的新管道。它用于覆盖金属、石膏、木材或夹芯板中的现有开口。

### 2.3 SLFO EXT

SLFO EXT 是一种可打开的套筒,用于改造解决方案。用于覆盖混凝土中的现有开口。宽法兰将紧固件与孔隔开,以防止装配过程中混凝土出现裂缝。深度也有所增加。

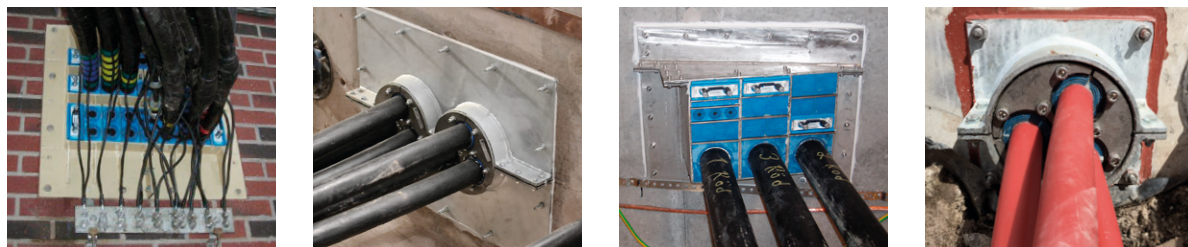
### 2.4 SLF RS BG™

当安装表面不导电时,SLF RS BG™ 套筒具有集成式接地端子,提供专用的接地电路。它适用于钢材、石膏、木材或夹层结构。

## 3 定制解决方案

所有标准框架和套筒都可以定制,以适合现有的孔径或孔型。接地端子可根据要求用于所有框架和套管。

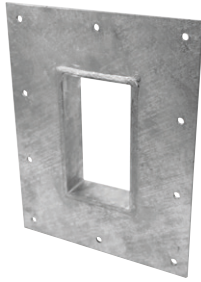
有关更多信息,联系您的 Roxtec 代表。



## 4 针对结构选择密封方法

### 4.1 混凝土

Roxtec 用于混凝土结构的框架和套筒具有较宽的法兰，可以覆盖粗糙的开孔并确保从孔边缘到紧固件的适当距离。除非离混凝土结构边缘足够远，否则膨胀螺栓有可能使混凝土开裂。合适的金属框架和套筒为 GH FL100、GH BG™ FL100、GKO 或 SLF EXT，它们可以提供此距离保护。使用 GKO 和 SLFO EXT，可以轻松应对改造、小或不规则孔洞。



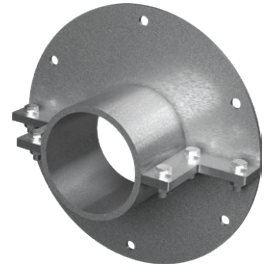
GH FL100



GH BG FL100

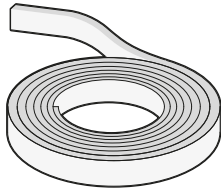


GKO

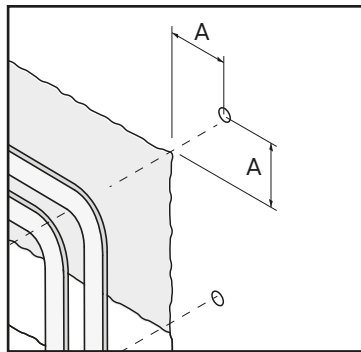


SLFO EXT

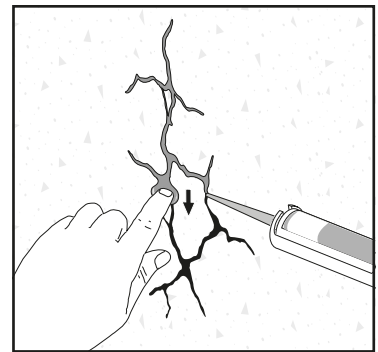
框架和结构之间的接口使用 TSL 8x8 丁基密封条或合适的密封剂密封。密封剂必须有足够厚度才能覆盖结构不规则处。可能需要通过抹灰来修补孔和法兰附近的任何裂缝或空隙。请确保使用与周围结构相匹配或满足应用要求的材料。



TSL 8x8 丁基密封条

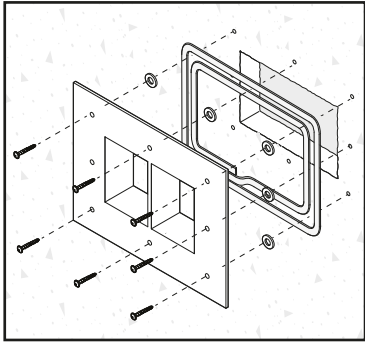


A = 边缘距离

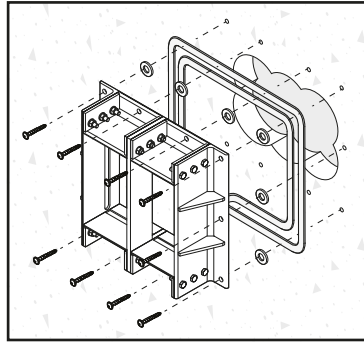


墙面抹灰

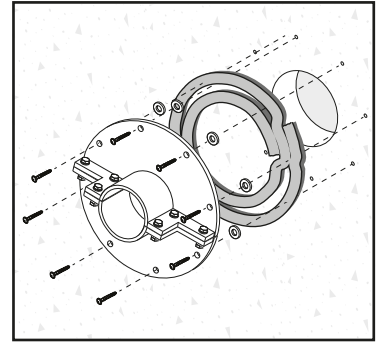
使用丁基密封条的框架安装时需要注意密封垫、压缩挡块和混凝土螺丝的正确对齐。密封条由于其表面具有粘性，可以安装在墙壁或法兰上。根据制造商的要求在墙壁或法兰上涂抹密封剂。确保安装压缩挡块，使密封条和密封剂随着时间的推移保持良好状态。



GH FL100 和 GH BG FL100  
(带丁基密封条)



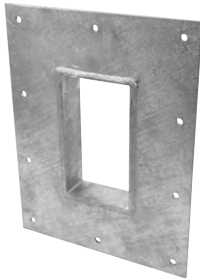
GKO (带丁基密封条)



SLFO EXT (带丁基密封条)

## 4.2 砌石、砖块和砌块

Roxtec 用于砖墙的框架和套筒具有较宽的法兰，可以覆盖粗糙的开孔并确保从孔边缘到紧固件的适当距离。除非离混凝土结构边缘足够远，否则膨胀螺栓有可能使混凝土开裂。合适的金属框架和套筒为 GH FL100、GH BG™ FL100、GKO 或 SLF EXT，它们可以提供此距离保护。使用 GKO 和 SLFO EXT，可以轻松应对改造、小或不规则孔洞。



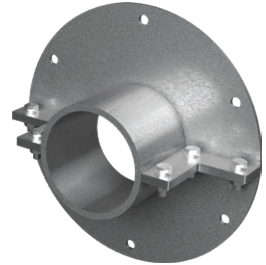
GH FL100



GH BG FL100

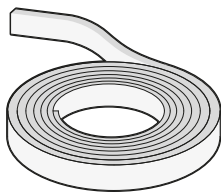


GKO

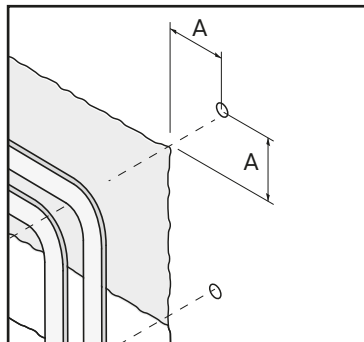


SLFO EXT

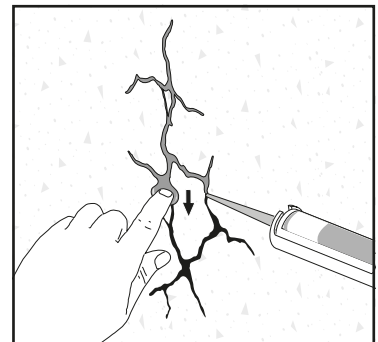
框架和结构之间的接口使用 TSL 8x8 丁基密封条或合适的密封剂密封。密封剂必须有足够厚度才能覆盖结构不规则处。可能需要通过抹灰来修补孔和法兰附近的任何裂缝或空隙。请确保使用与周围结构相匹配或满足应用要求的材料。



TSL 8x8 丁基密封条

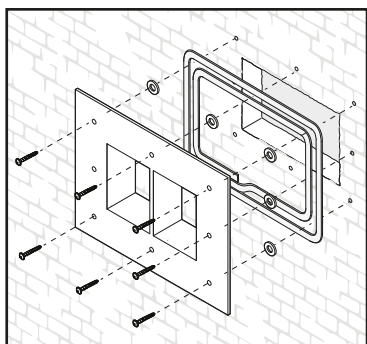


A = 边缘距离

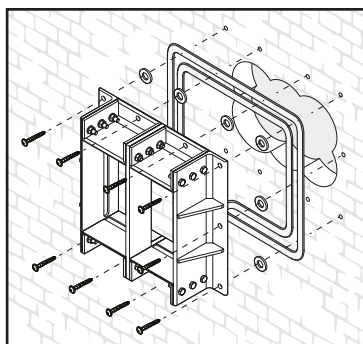


墙面抹灰

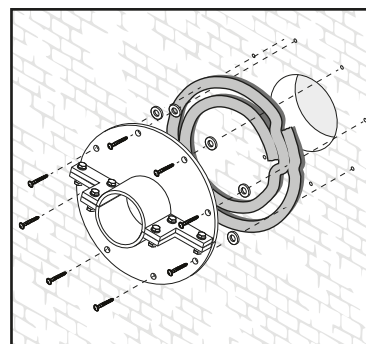
使用丁基密封条的框架安装时需要注意密封垫、压缩挡块和混凝土螺丝的正确对齐。密封条由于其表面具有粘性，可以安装在墙壁或法兰上。根据制造商的要求在墙壁或法兰上涂抹密封剂。确保安装压缩挡块，使密封条和密封剂随着时间的推移保持良好状态。



GH FL100/GH BG FL100  
(带丁基密封条)



GKO (带丁基密封条)



SLFO EXT (带丁基密封条)

### 4.3 石膏/木材

对于石膏材质和木材材质的墙壁和地板，我们建议安装 GH、GH BG™、SLF、SLFO 或 SLF RS BG™ 框架和套筒。



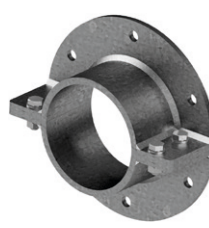
GH



GH BG



SLF

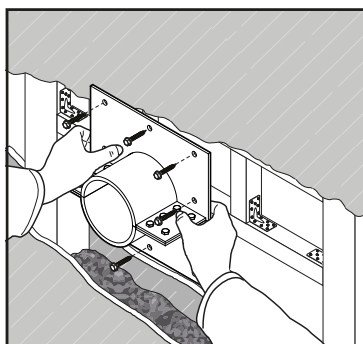
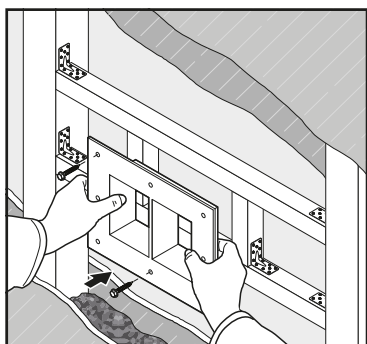


SLFO



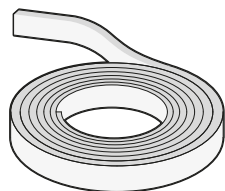
SLF RS BG

由于石膏和板材不能承受太大的负荷，因此通常需要增加框架以承受安装了电缆和管道的穿隔重量。该框架必须牢固地安装在结构上并覆盖法兰螺栓孔。

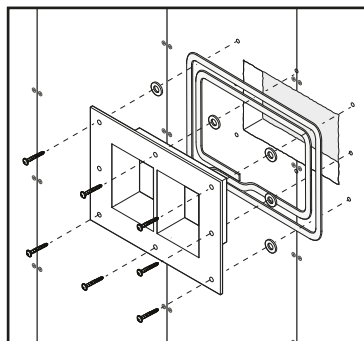


通过增加框架进行加固的示例。

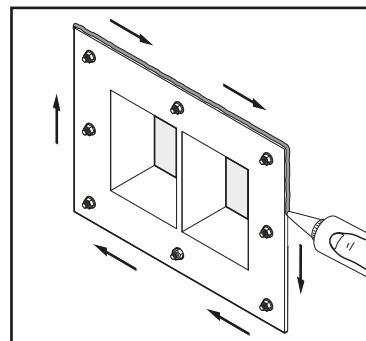
建议使用 TSL 8x8 丁基密封条或合适的密封剂 (如果需要) 安装栓接在平墙上和地板上的 Roxtec 框架和套筒。石膏结构通常不需要入口保护, 可以通过在法兰周围滴一圈密封剂来密封防尘。



TSL 8x8 丁基密封条



GH/GH BG (带丁基密封条)



密封剂应用

#### 4.4 钢

钢结构具有更坚固的孔, 不需要宽的法兰边, 也能承受安装时产生的高压。由于要求通常更高, 因此孔型更窄, 使压力分布更均匀。对于钢结构, 我们推荐 GHM、GH BG™、SLF、SLFO 和 SLF RS BG™。对于钢结构, Roxtec 还提供焊接安装解决方案。



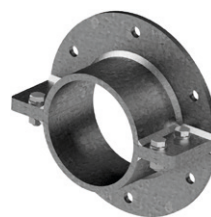
GHM



GH BG



SLF

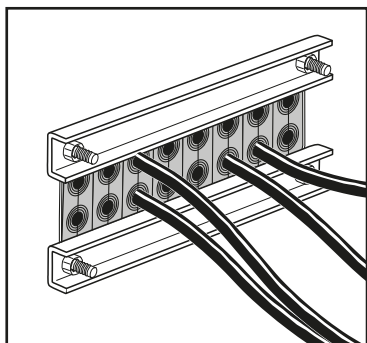


SLFO

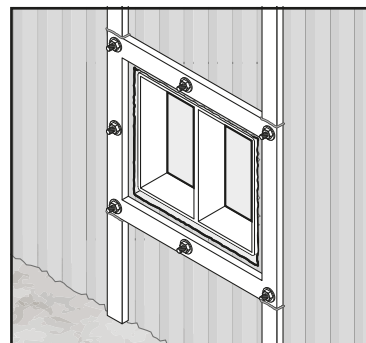
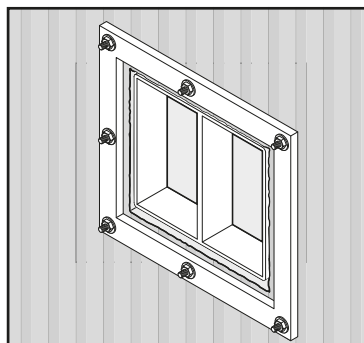


SLF RS BG

如果重量超过承载能力, 较薄的钢结构 (例如夹芯板和箱柜) 可能需要对接法兰或加固。遵循夹芯板制造商关于如何加固结构的建议。

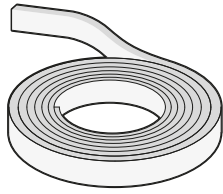


使用对接框架进行加固的示例。

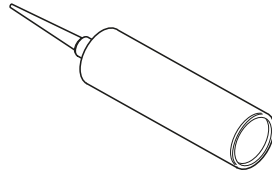




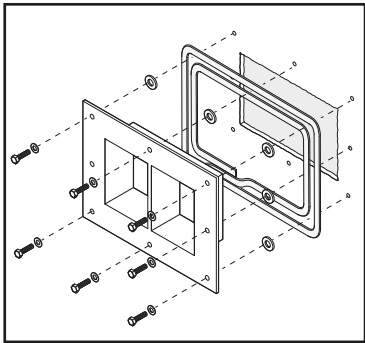
对于钢结构,可根据需要采用 TSL 密封条、预穿孔垫片或密封剂。三明治板之间具有小波纹的板可以使用密封条和密封剂进行密封。某些钢结构(如容器)中的较大的不平整不能只使用垫片处理,需要特别注意。请联系 Roxtec 代表获取指导。



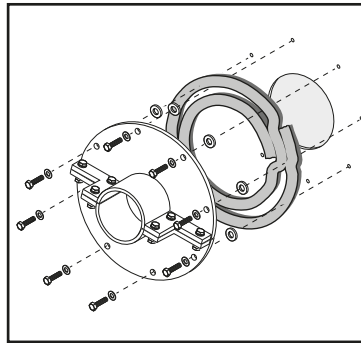
TSL 8x8 丁基密封条



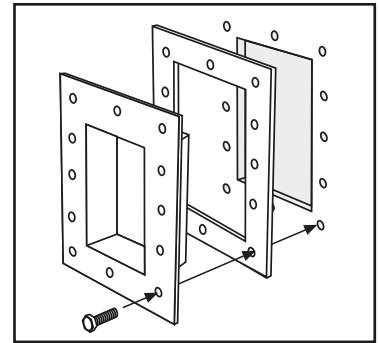
密封剂



GHM/GH BG (带丁基密封条)



SLFO (带预穿孔垫片)



GHM/GH BG (带预穿孔垫片)

对于屏蔽 EMC 应用,EMC 密封垫和安装表面之间的接触区域必须导电。

有关更多信息,请阅读 roxtec.com 上的“Roxtec 选择指南 – 用于电磁屏蔽应用的垫片”。

#### 4.5 表 1 – 建议的框架/套管和结构组合

	混凝土	砖	板 石膏/木材	钢 钢结构/夹芯板
GKO	●	●		●
GH			●	●
GH FL100	●	●		
GH BG			●	●
GH BG FL100	●	●		
GHM				●
SLF			●	●
SLFO			●	●
SLFO EXT	●	●		
SLF RS BG			●	●

下表显示了每个结构的主要选择。但是,如果需要,大多数框架可用于所有结构。有关更多信息,请联系 Roxtec。

#### 4.6 表 2 – 建议的密封垫/密封条和框架/套筒组合

	TSL 8x8 丁基橡胶	预穿孔密封垫*	TSL 15x6	TSL 20x8	密封剂**
GKO	●			●	●
GH	●	●	●		●
GH FL100	●			●	●
GH BG	●	●	●		●
GH BG FL100	●			●	●
GHM	●	●	●		●
SLF	●	●	●		●
SLFO	●	●			●
SLFO EXT	●			●	●

\* 预穿孔垫片默认为实心橡胶。多孔橡胶优先用于薄金属结构，如夹芯板和箱体外壳。

\*\* 考虑密封剂制造商关于框架和套筒结构附着力和表面处理的建议。

#### 4.7 表 3 – 一般应用中密封垫和密封条的等级

所提供的等级是对在一般应用中渗水程度的预期。所述等级由第三方测试和内部测试确定。安装结构必须为水密性做好准备，并具有允许密封垫压缩的强度。法兰需要一个平整的表面，而紧固件必须远离开口，以避免出现裂纹。确保符合 roxtec.com 网站上的安装说明和孔径尺寸。

	混凝土	砖	板 石膏/木材	钢	
				金属结构	夹芯板
TSL 8x8 丁基橡胶	0.3 bar**	IP 66/67	IP 54	0.3 bar**	IP 66/67
预穿孔密封垫	-	-	-	2.5 bar	IP 66/67
TSL 15x6	-	-	-	2.5 bar	IP 66/67
TSL 20x8	1 bar*	-	-	1 bar*	-
密封剂	0.3 bar***	IP 66/67	IP 54	0.3 bar	IP 66/67

\* TSL 20x8 可用于多种结构的高压安装。有关更多信息，请联系 Roxtec。

\*\* TSL 8x8 丁基橡胶可用于更高的等级。有关更多信息，请联系 Roxtec。

\*\*\* 考虑密封剂制造商对应用的建议。

#### 4.8 表 4 – 从 UL/NEMA 到 IP 等级的转换

由于不同的测试要求，浸水保护只能从 NEMA 对应到 IP 等级。IP 等级中的第一个数字是灰尘等固体物的进入，第二位数字是水的浸入。数字越大，每个侵入类别的保护效果越好。该表仅考虑浸水保护，不包括环境参数或化学品。

UL/NEMA							
1	2	3, 3S	3R	4, 4X	5	6	12, 12K, 13
IP 20	IP 22	IP 55	IP 24	IP 66	IP 53	IP 67	IP 54

### 注:

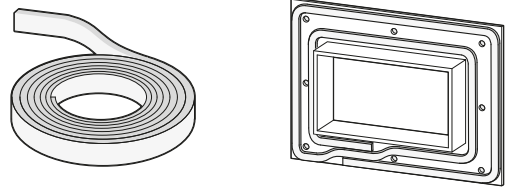
- 必须支撑夹芯板以承载穿隔的重量。
- 必须使用密封垫片或密封剂密封通孔。
- 考虑密封剂的固化时间、结构附着力和表面处理。遵循制造商说明。
- 有关密封垫的应用, 请参阅安装说明。
- 屏蔽安装需要导电垫片。

## 5 密封垫和密封剂

### 5.1 TSL 8x8 丁基密封条

TSL 8x8 丁基密封条是由丁基制成的实心橡胶密封垫。它具有粘性表面, 应安装在干燥的表面上。

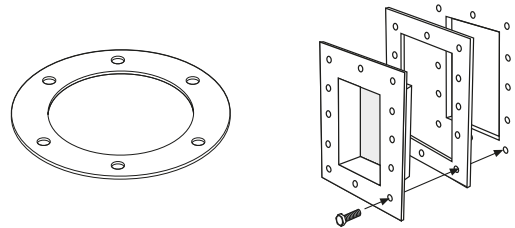
- 颜色: 黑色/灰色
- 材料: 丁基橡胶
- 状态: 粘性固体
- 厚度: 8 毫米
- 成卷交付
- 需要一个压缩挡块, 产生 2 毫米的间隙



### 5.2 预穿孔密封垫

预穿孔密封垫是实心 EPDM 密封垫, 具有与框架或套筒相对应的预定义孔型。

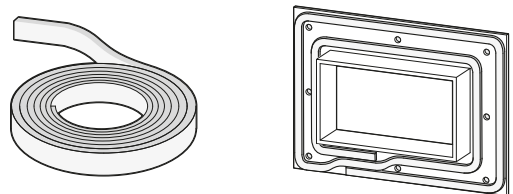
- 颜色: 黑色
- 材料: EPDM
- 状态: 实心
- 厚度: 3 毫米或 4 毫米
- 硬度: 50° 或 60°



### 5.3 TSL 15x6 密封条

TSL 15x6 密封条是由 EPDM 制成的实心多孔橡胶密封条。它有自粘衬里, 应安装在框架法兰上。

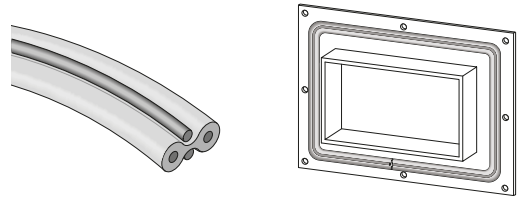
- 颜色: 黑色
- 材料: EPDM/自粘
- 状态: 多孔橡胶
- 厚度: 6 毫米
- 成卷交付



## 5.4 TSL 20x8 密封条

TSL 20x8 密封条是一种带丁基的实心 EPDM 密封垫。它具有粘性表面，应安装在干燥表面上。密封条主要用于高压装置。

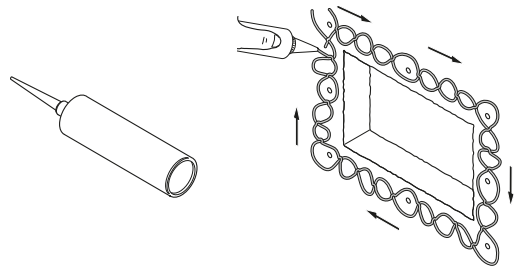
- 颜色：蓝色/黑色
- 材料：EPDM 和丁基橡胶
- 状态：粘性固体
- 厚度：8 毫米
- 硬度：65° (EPDM)



## 5.5 密封剂

密封剂主要用于密封表面粗糙的结构，但适用于任何表面。应满足下列特性。遵循密封剂制造商的说明。

- 必要时使用阻燃剂
- 环境密封能力
- 防紫外线
- 承受动态载荷的能力
- 对大多数建筑材料的附着力
- 需要一个压缩挡块，产生 2 毫米的间隙



## 5.6 EMC 密封垫

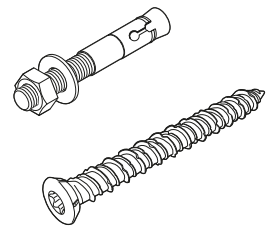
根据应用和环境等级，我们建议并提供不同的 EMI 应用密封垫。有关更多信息，请阅读 roxtec.com 上的“Roxtec 选择指南 - 用于电磁屏蔽应用的垫片”。

# 6 紧固件

紧固件的选择应考虑结构的承载能力、整个密封系统的重量以及环境条件。紧固件制造商通常会提供钻头尺寸、最小边缘距离和强度的表格。

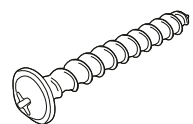
## 6.1 混凝土和砖墙

建议在混凝土和砖墙上使用地脚螺栓，以便为重型设计构件提供牢固的接缝。为避免结构出现裂缝，应使用宽法兰框架，如 GH FL100。在因地脚螺栓而存在相当大裂缝风险的结构中，应使用混凝土螺栓。紧固件的材料应与框架相同。建议边缘距离为 60 毫米。



## 6.2 轻质混凝土

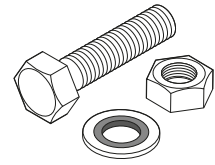
对于轻质材料，建议使用混凝土螺钉栓。为避免结构中出现裂缝，与孔径之间的安全距离小于地脚螺栓，但仍建议使用宽法兰框架。紧固件的材料应与框架相同。建议边缘距离为 60 毫米。



### 6.3 钢结构

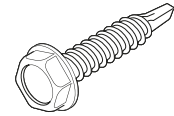
在钢结构中, 建议使用标准内六角/六角头螺栓。紧固件的材料应与框架相同。

注: 当安装在通孔中时, 应使用密封垫, 以防止连接处泄漏。



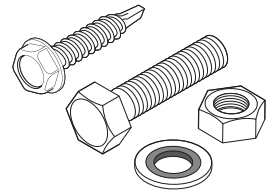
### 6.4 木/钢螺柱

当栓接在建筑构件中时, 框架必须牢固地连接到承重结构上。木结构应使用标准木螺钉而钢结构, 建议使用自钻自攻螺钉。紧固件的材料应与框架相同。



### 6.5 夹芯板

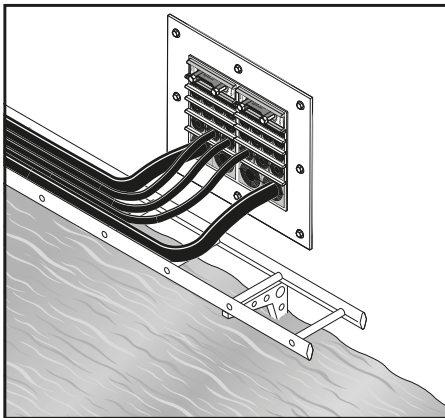
当使用钢螺钉将框架固定在夹芯板中时, 在施加框架重量之前, 必须确保结构完整性。如有必要, 应使用穿过面板的螺栓支撑或连接面板。



## 7 安排

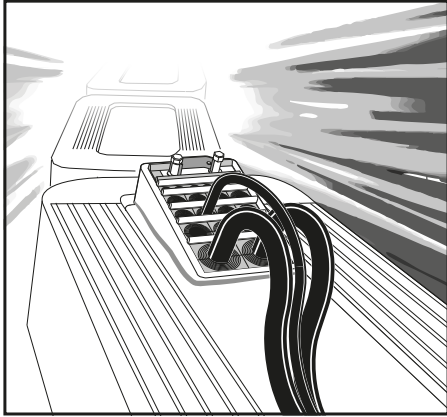
### 7.1 定位

置于天气暴露区域的框架和套筒可以受益于针对气候和周围环境所做的预防措施。主动的方法可以减少维修需求并延长维护间隔。如有疑问, 请联系 Roxtec 代表获取指导。



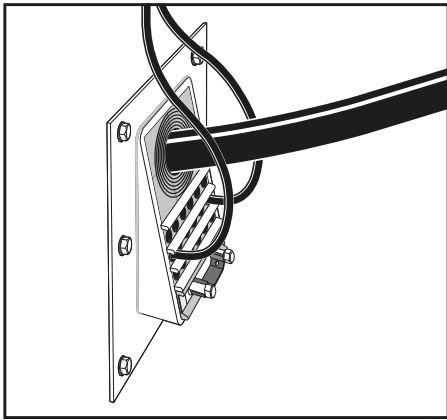
#### 7.1.1 积水和结冰

为保护电缆、管道和其他安装材料免受腐蚀和结冰, 建议尽可能避免在疑似经常被淹没的区域将穿隔系统安装在水位线以下。



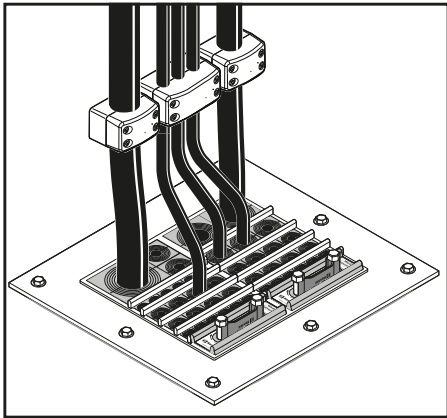
### 7.1.2 移动结构

在移动结构上, 建议将框架和套筒倾斜, 使其远离行进方向。 高速和恶劣环境会给穿隔系统带来意想不到的压力。



### 7.1.3 弯角电缆和管道

如果预期的电缆和管道非常坚硬并且疑似与穿隔系统成一定角度, 则需考虑相应地倾斜框架。这可以在焊接过程中完成或通过倾斜框架上的法兰来完成。 如果需要, 可以提供加深或定制设计的框架和套筒。

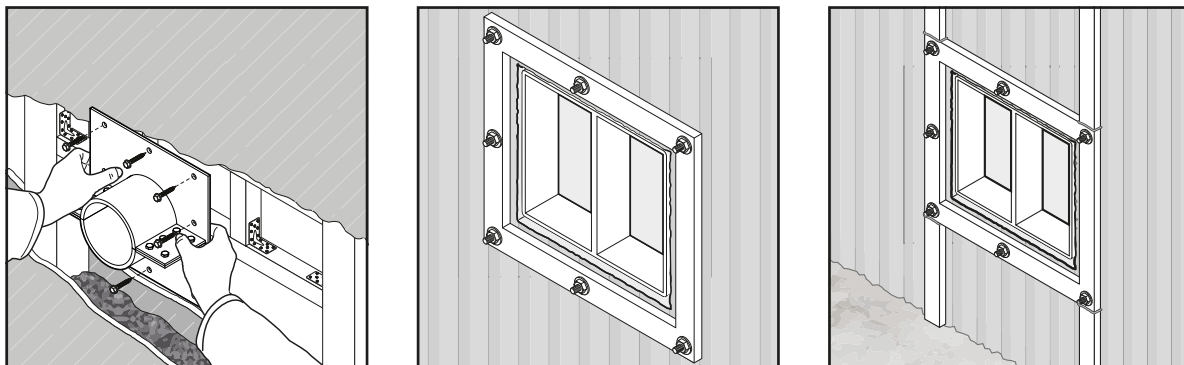


### 7.1.4 水平安装

Roxtec 穿隔系统可以承受水平安装中大多数电缆的负荷。 但是对于重型电缆和管道, 通过电缆或管道夹来支撑其重量通常是很重要的。

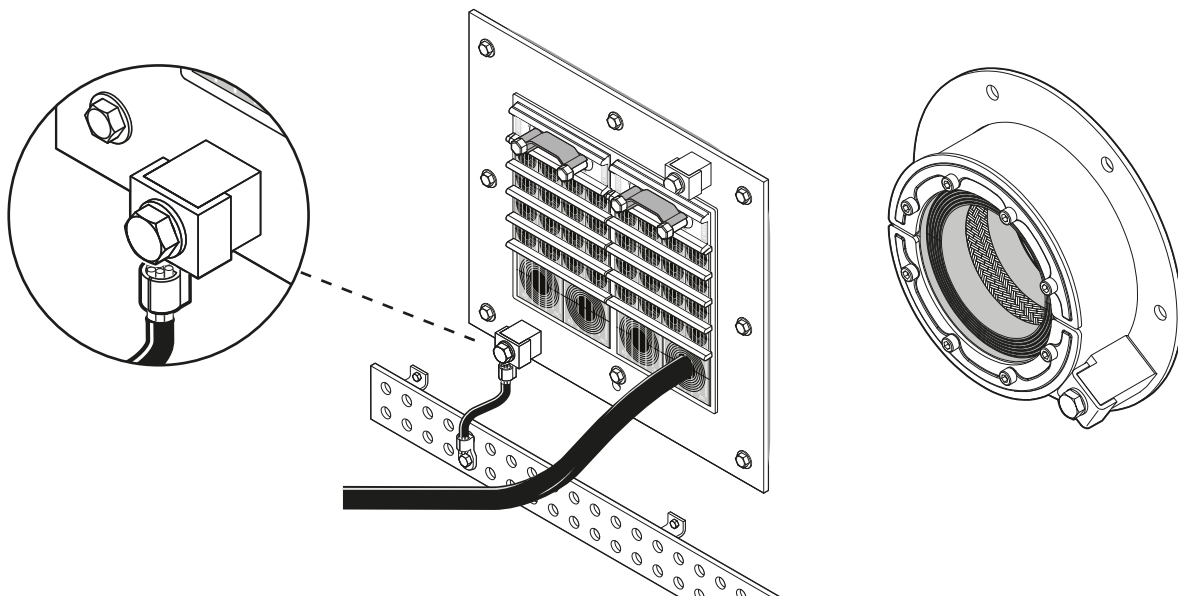
## 7.2 非承重结构的框架

夹芯板和石膏墙可能需要钢筋来承受穿隔的荷载。可以通过在墙结构内部添加孔径框架或在穿隔背面添加反向框架来实现。遵循夹芯板制造商关于如何加固结构的建议。



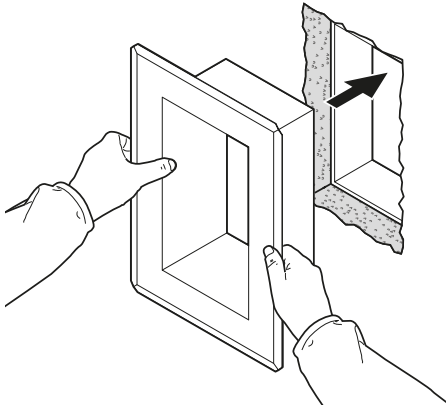
## 7.3 连接和接地

强烈建议将带有集成接地端子的框架用于接地应用，以简化与接地结构的连接。这也是 EMI/EMP 应用的良好实践。



## 7.4 延伸防护框

在厚墙或地板中,可使用 GE 扩展框架从穿隔背面进行延伸防护。这会覆盖粗糙的边缘并隐藏绝缘层。



## 7.5 证书与认可

不同结构,不同密封方式的防护等级可能不同。有关认可的密封垫和框架组合,请咨询证书,或联系当地的 Roxtec 代表。

## 7.6 产品选型

Roxtec.com 网站上提供了可用的解决方案和产品数据,如孔径尺寸、框架材料和密封组件。



## 免责声明

“Roxtec 电缆和管道穿隔密封系统（以下简称“Roxtec 系统”）是一种模块化密封系统，由不同组件组成。每一个部件对于 Roxtec 系统获得最佳性能均不可或缺。Roxtec 系统已通过认证，可抵御多种不同的危险。各类认证以及 Roxtec 系统抵御风险的能力，都依赖于 Roxtec 系统中所有组件的正确安装。因此，除非作为 Roxtec 系统组成部分的所有部件均由 Roxtec 制造或由 Roxtec 授权制造（以下简称“授权制造商”），否则此类认证无效，且不适用。Roxtec 不会就 Roxtec 系统的性能做出任何保证，除非 (I) Roxtec 系统所有部件均由授权制造商制造并且 (II) 购买者遵守下文 (a) 与 (b) 之规定。

(a) 存储过程中，应将 Roxtec 系统或其组件在室温下保存于室内且置于原包装中。

(b) 应确保随时按照生效的 Roxtec 安装说明进行安装。

虽然 Roxtec 提供了相关产品信息，但是 Roxtec 系统或其任何部分的购买者仍有义务独立确定这些产品是否适用于预定工艺、安装和/或用途。

Roxtec 不对 Roxtec 系统或其任何部分做出任何保证。如因 Roxtec 系统或安装过程中使用非授权制造商制造的部件以及/或者使用 Roxtec 系统的方式或应用违背了 Roxtec 系统设计或预期用途而导致或产生直接、间接或从属性损失或损害、利润损失或其它损失，Roxtec 概不承担任何责任。

对于适用性和特定用途的适用性，Roxtec 明确排除任何暗示保证，同时排除成文法或普通法所规定的其它明示或暗示陈述与保证。用户应自行确定 Roxtec 系统是否适用于预定用途，并且承受相关风险和责任。在任何情况下，Roxtec 均不对任何间接、从属性、惩罚性、特殊性、惩戒性或附带性损害或损失负有责任。

Roxtec 产品按照“Roxtec 一般销售条款”所规定的条件供应和销售。最新版本的“Roxtec 一般销售条款”可以在 [roxtec.com/general-terms-of-sales](http://roxtec.com/general-terms-of-sales) 找到，可供下载。”

