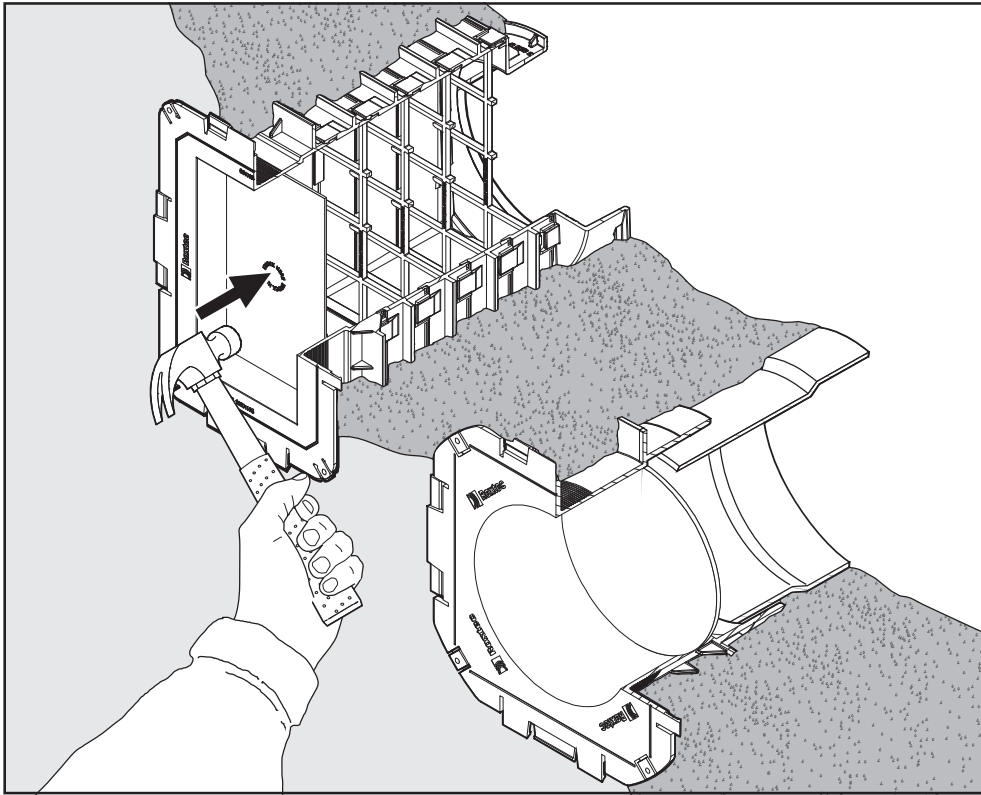


功能说明和应用指南

# Roxtec浇筑指南：敲除式套筒与框架



委托方：Roxtec International AB

日期：2026-01-22

作者：Jens Bohlin, Roxtec Group, Box 540, Karlskrona, Sweden

## 摘要

这些指南可以为负责用混凝土浇筑Roxtec框架的建筑工人提供帮助。内容没有详细涵盖混凝土混合料或钢筋结构如何建造等方面，因为特定市场有国家规范。

钢筋结构应该根据国家标准和法律进行建造。如果需要将钢筋放置在靠近框架的位置，务必在浇筑时，在可能存在的缝隙中，填实混凝土。如需使用振捣棒或其他压实设备，这里需预留好空间。

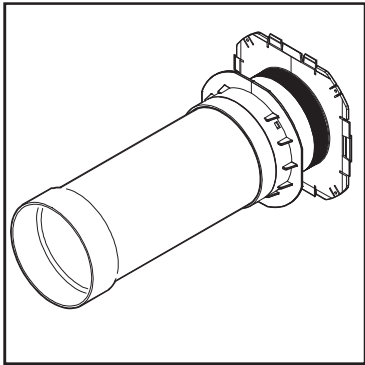
有关产品描述和辅助信息，请参见[roxtec.com](http://roxtec.com)。

## 目录

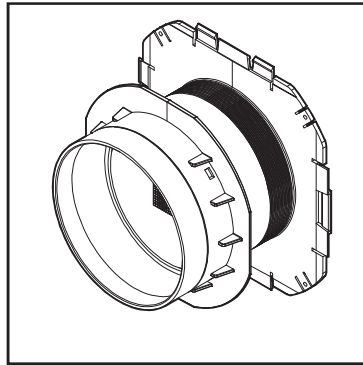
1	Roxtec 敲除式套筒和框架 .....	3
2	将套筒/框架固定在模板上 .....	4
3	钢筋结构和 (管内) 支撑 .....	5
4	浇筑与凝固 .....	6
5	完成 .....	7
6	密封组件的安装 .....	9

# 1 Roptec 敲除式套筒和框架

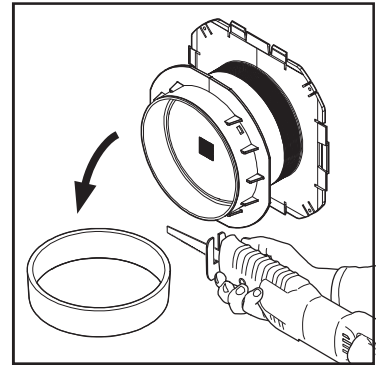
为了保护电缆或管道，可以采用标准适配器，切割或延长套筒或框架，使其适应任何墙体厚度。



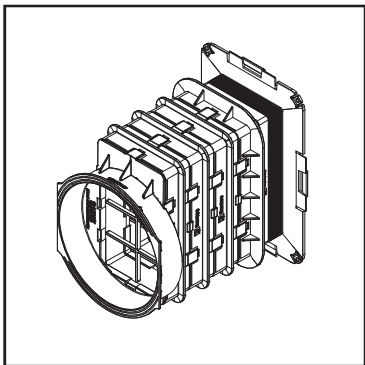
在模板之间延伸长度。



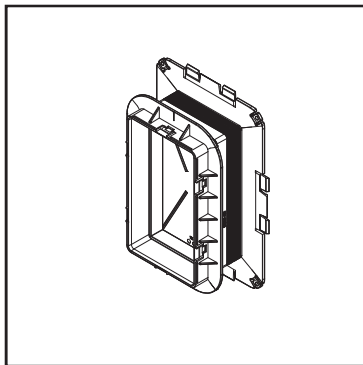
模板之间的标准长度100 毫米或150 毫米。



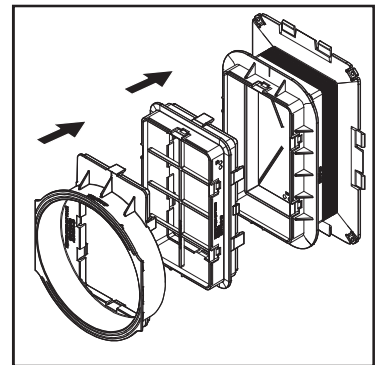
在模板之间调整长度，比标准长度更短。



在模板之间延伸长度。



模板之间的标准长度100毫米。

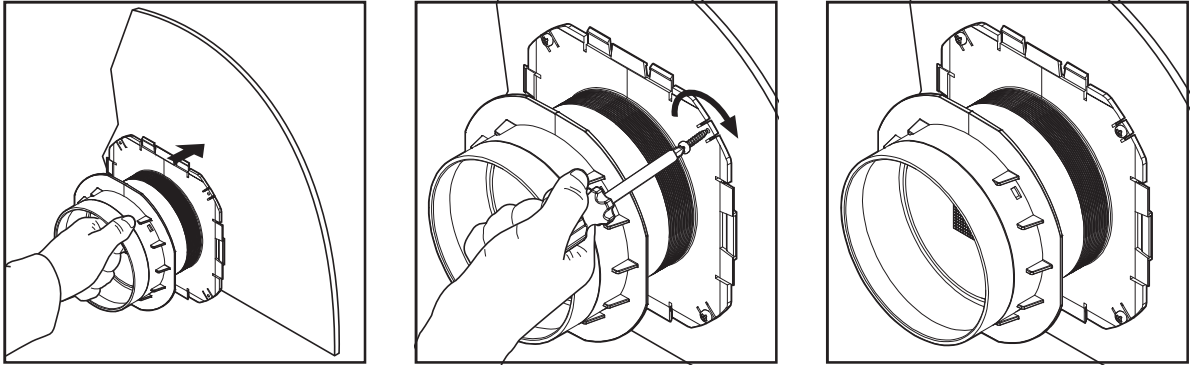


可敲除式框架（带适配器）。

## 2 将套筒/框架固定在模板上

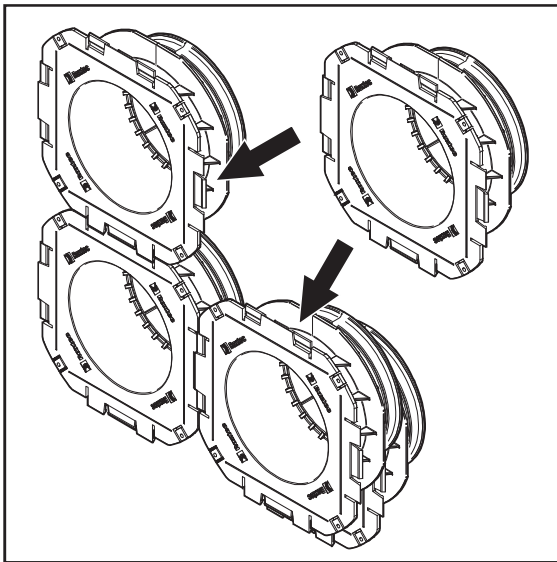
套筒或框架的密封面通过螺丝、胶水或磁铁等合适的紧固件固定在模板上。这样会向模板施加压力，使套筒/框架内部与混凝土充分接触。可使用盖子（配件）防止混凝土渗入。

注：可敲除式套筒/框架可以根据需要安装在面向内侧或外侧的墙面上。

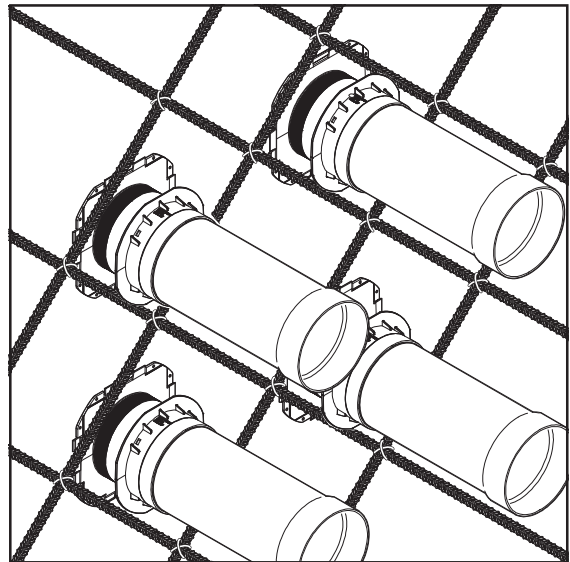


使用螺丝固定套筒。

当安装多个套筒或框架时，必须在它们之间留出空间，以便安装钢筋结构。间距大小，请参考有关的国家标准和法规。



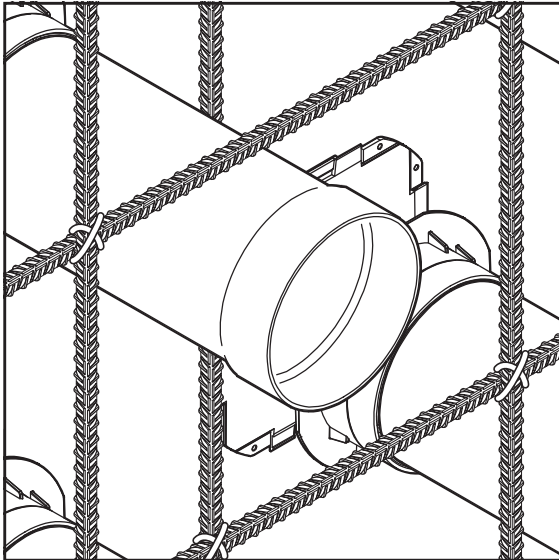
采用2x2分布结构安装的可敲除挡板式套筒。



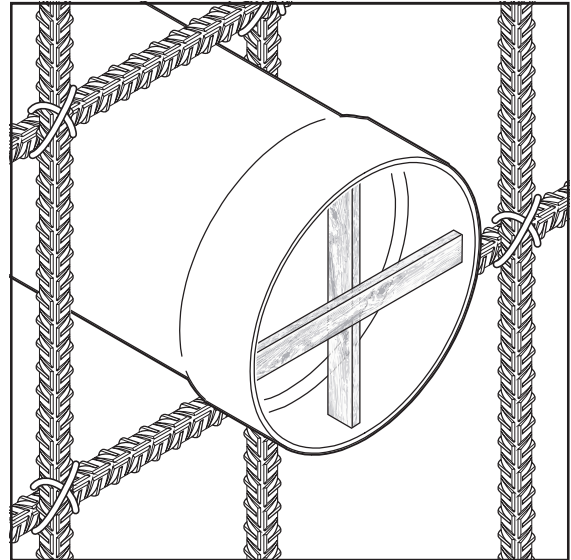
采用2x2分布结构（使用钢筋隔开），安装了延伸套筒的可敲除挡板式套筒。

### 3 钢筋结构和 (管内) 支撑

钢筋结构应该根据国家标准和法律进行设计。如果钢筋需要靠近套筒放置, 必须保证混凝土能够充分填充潜在的空隙。如需使用振捣棒或其他压实设备, 这里需预留好空间。如果在浇筑过程中电缆保护管承受较大力量, 可能需要支撑, 以避免末端发生几何变形。



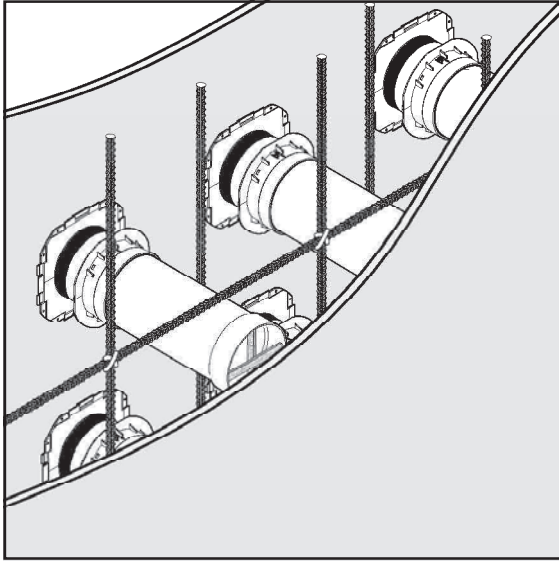
带延伸管的可敲除挡板式套筒。



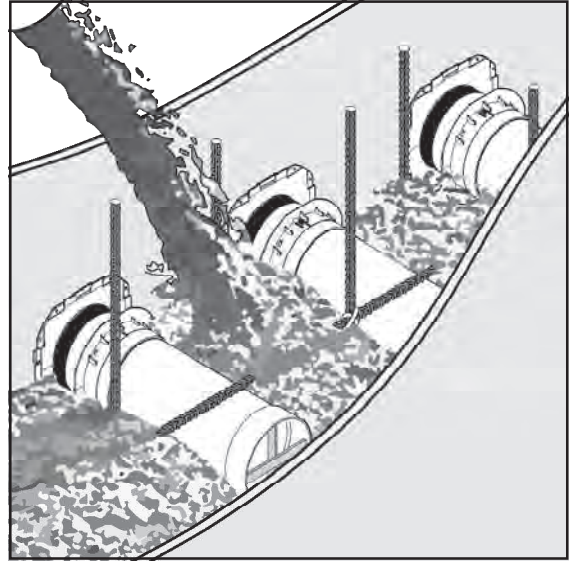
加内部支撑的延伸套管。

## 4 浇筑与凝固

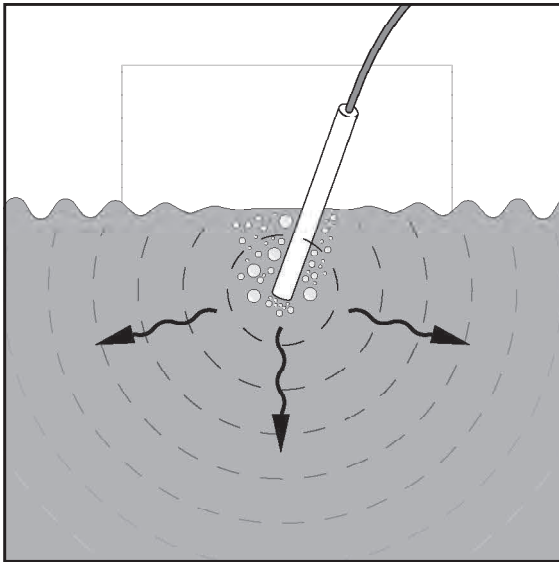
在浇筑水密混凝土之前，安装第二块模板以密封墙体。避免直接在套筒/框架上浇筑大量混凝土，尤其是从高处。水灰比必须合理控制，以便混凝土能够填充套筒/框架周围的所有空隙，同时保持水密。选择能够良好凝固的合适等级的填料也有助于防止水渗透。在（混凝土）凝固阶段，重要的是，不要损坏套筒或电缆保护管。



覆上另一侧的模板。



浇筑水密混凝土。

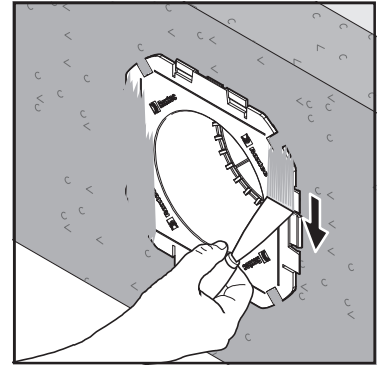
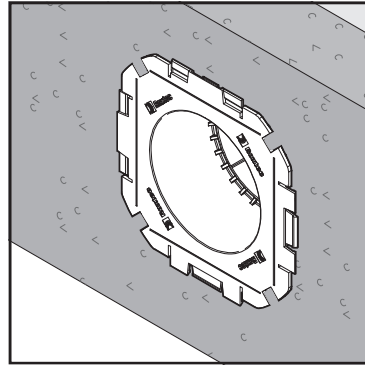
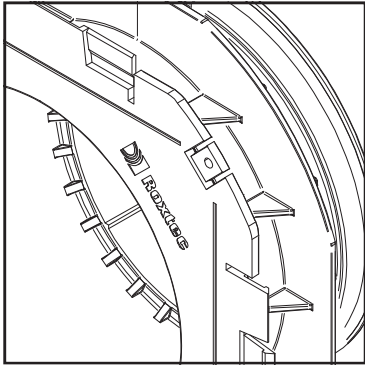


固结振动示意图

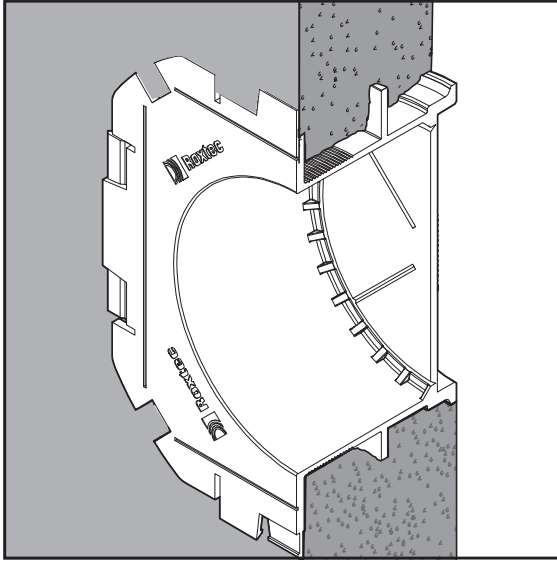


## 5 完成

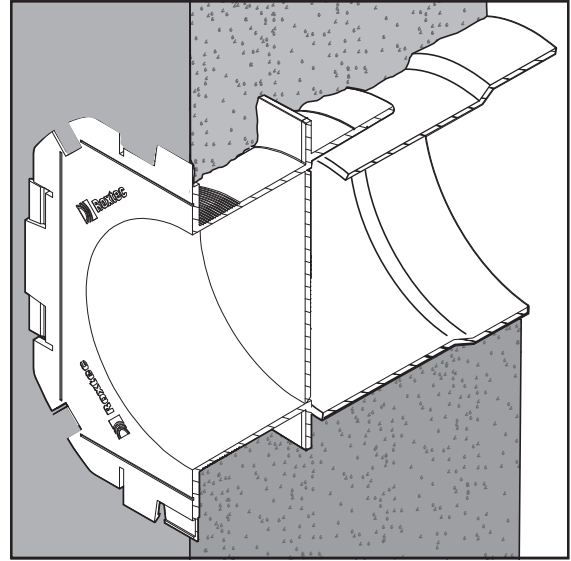
移除模板时，套筒/框架上的固定件会断裂并留在模板上。为了视觉美观，可以用合适的水泥浆刷在KOS套筒法兰边上。



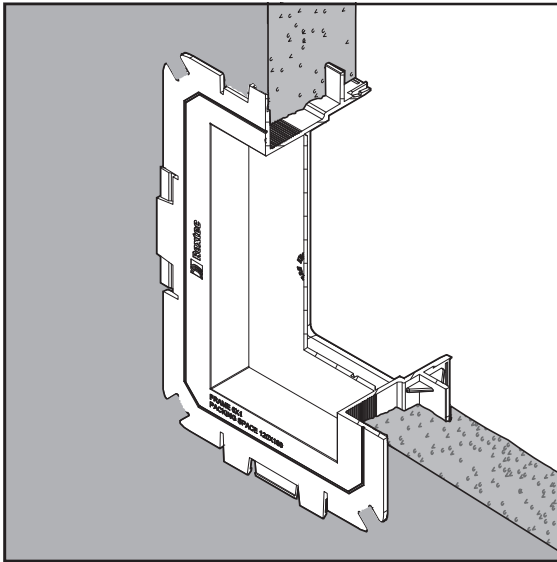
根据墙体厚度，电缆保护管可以直接连接到套筒，也可以连接到用于穿墙延长的延长管。



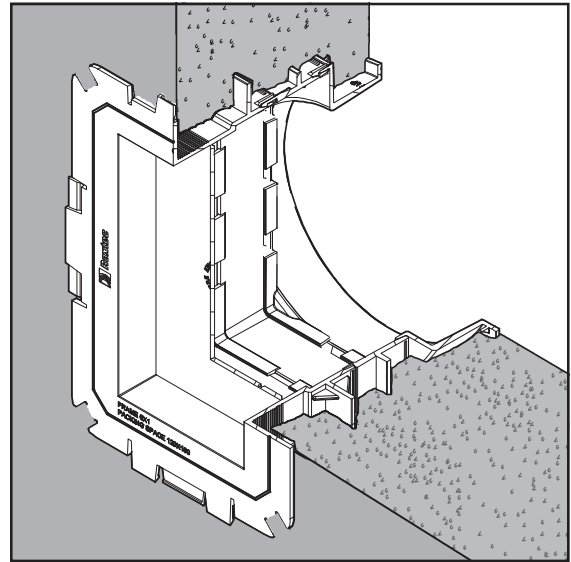
可敲除挡板式套筒。



带延伸管的可敲除挡板式套筒。



可敲除式框架。



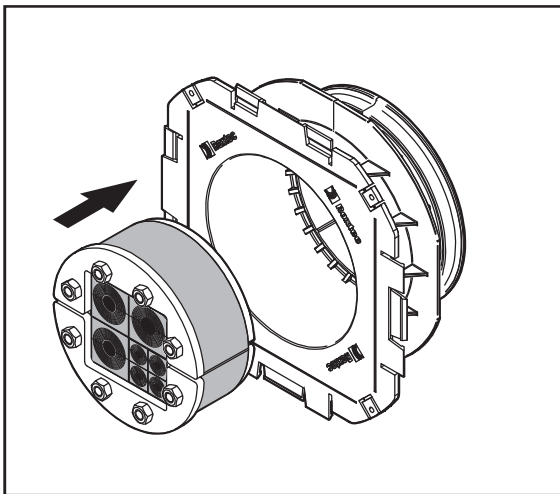
带适配器的可敲除式框架。

## 6 密封组件的安装

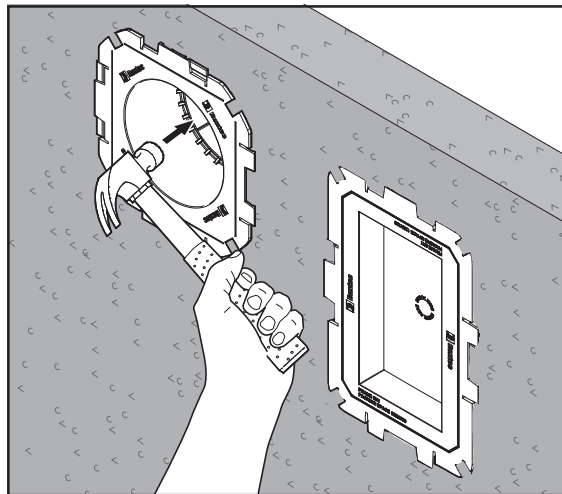
在安装密封组件时，需用锤子敲掉敲除板。确保密封表面清洁，并遵守密封系统的安装说明操作。

为了简化密封组件的安装，请考虑以下步骤：

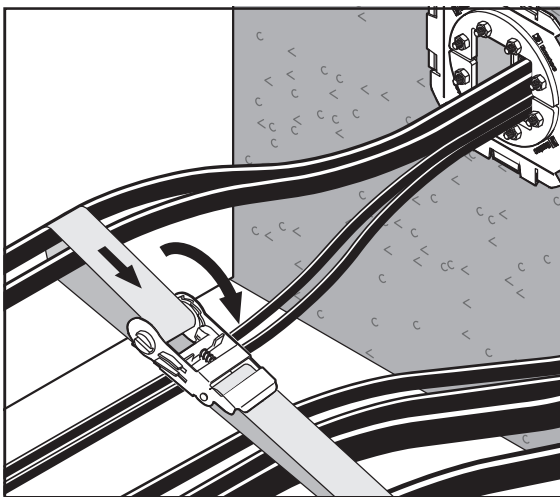
- 在安装之前，不要填充电缆沟，允许电缆移动。
- 将电缆提到套筒中间位置，可以更容易地插入密封系统和模块。
- 在布线及整理电缆时，要考虑框架的布线计划。



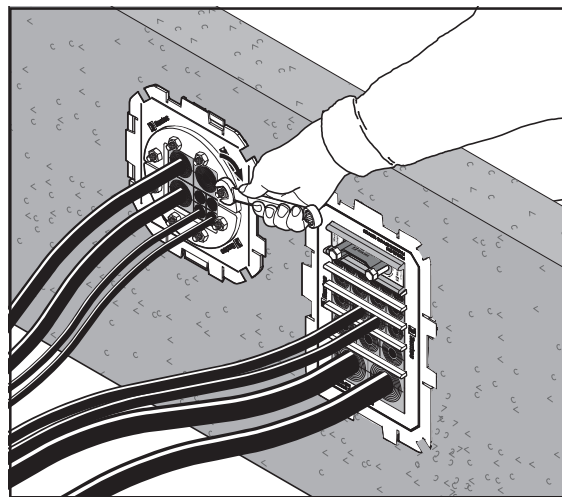
可敲除式套筒内密封的位置。



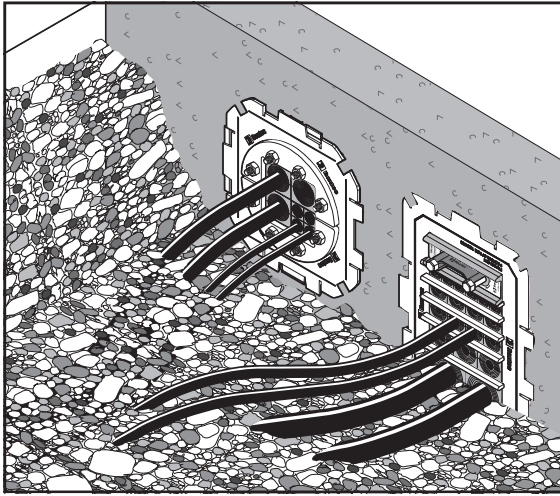
按照产品的安装说明，拆除可敲除板和任何加固结构。



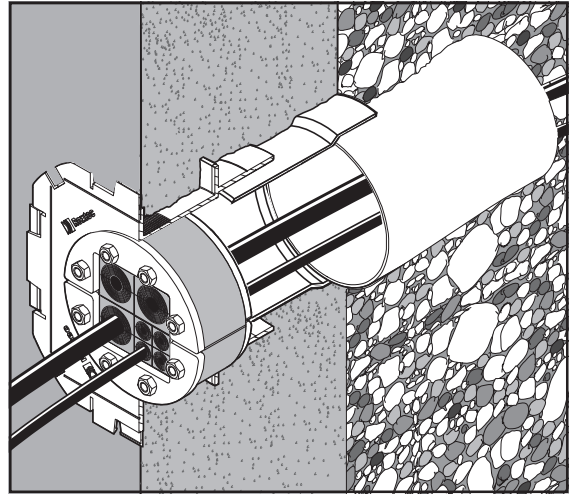
电缆移动到位。



在填埋沟槽之前，完全安装密封组件。



填实电缆沟。



可敲除式套筒应从结构内部进行安装和密封。

## 免责声明

“Roxtec 电缆和管道穿隔密封系统（以下简称“Roxtec 系统”）是一种模块化密封系统，由不同组件组成。每一个部件对于 Roxtec 系统获得最佳性能均不可或缺。Roxtec 系统已通过认证，可抵御多种不同的危险。各类认证以及 Roxtec 系统抵御风险的能力，都依赖于 Roxtec 系统中所有组件的正确安装。因此，除非作为 Roxtec 系统组成部分的所有部件均由 Roxtec 制造或由 Roxtec 授权制造（以下简称“授权制造商”），否则此类认证无效，且不适用。Roxtec 不会就 Roxtec 系统的性能做出任何保证，除非 (I) Roxtec 系统所有部件均由授权制造商制造并且 (II) 购买者遵守下文 (a) 与 (b) 之规定。

(a) 存储过程中，应将 Roxtec 系统或其组件在室温下保存于室内且置于原包装中。

(b) 应确保随时按照生效的 Roxtec 安装说明进行安装。

虽然 Roxtec 提供了相关产品信息，但是 Roxtec 系统或其任何部分的购买者仍有义务独立确定这些产品是否适用于预定工艺、安装和/或用途。

Roxtec 不对 Roxtec 系统或其任何部分做出任何保证。如因 Roxtec 系统或安装过程中使用非授权制造商制造的部件以及/或者使用 Roxtec 系统的方式或应用违背了 Roxtec 系统设计或预期用途而导致或产生直接、间接或从属性损失或损害、利润损失或其它损失，Roxtec 概不承担任何责任。

对于适用性和特定用途的适用性，Roxtec 明确排除任何暗示保证，同时排除成文法或普通法所规定的其它明示或暗示陈述与保证。用户应自行确定 Roxtec 系统是否适用于预定用途，并且承受相关风险和责任。在任何情况下，Roxtec 均不对任何间接、从属性、惩罚性、特殊性、惩戒性或附带性损害或损失负有责任。

Roxtec 产品按照“Roxtec 一般销售条款”所规定的条件供应和销售。最新版本的“Roxtec 一般销售条款”可以在 [roxtec.com/general-terms-of-sales](http://roxtec.com/general-terms-of-sales) 找到，可供下载。”

